



# 理科

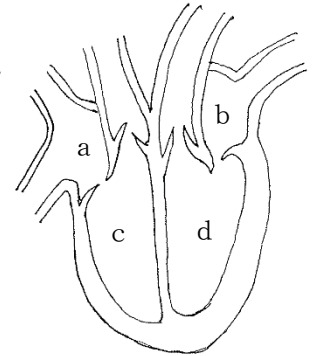
2020年度 東京純心女子中学校入学試験

(1日午前 特待生選抜を兼ねる)

解答はすべて解答用紙に記入しなさい。



1 ヒトの心臓は筋肉でできていて、ちぢんだりゆるんだりをくり返しながらか、血液を動かしています。この心臓の運動のことを **A** といいます。 **A** は血液を伝わって、全身の動脈の **B** になっています。心臓の中は4つの部屋に分かれていて、右図のようなつくりになっています。血液はその部屋の中を混じらないように流れるしくみになっています。



(1) 文中の下線部、ヒトの心臓の筋肉は、手や足を動かす筋肉とはちがう特ちょうがあります。どのようなところがちがうのか、20字以内で説明しなさい。

(2) 文中の **A**、**B** にあてはまる語句を答えなさい。

(3) 心臓と手首に手を当てて **A**、**B** の動きを調べました。おたがいになどどのようなテンポで動いていますか。次のア～ウから1つ選び、記号で答えなさい。

- ア それぞれが独自のテンポで動いている。
- イ 動きはずれるが、代わりばんこに同じテンポで動いている。
- ウ ほぼ同時にテンポもずれないで動いている。

(4) 心臓が運動して血液が流れるとき、全身からもどった血液は図の a～d の部屋をどのような順で流れますか。流れる順に記号を並べなさい。

(5) 心臓が **A** をするとき、4つの部屋は2つずつ代わりばんこにちぢんだりゆるんだりをくり返します。a と同時にちぢむ部屋を、図の b～d から1つ選び、記号で答えなさい。

(6) 血液はいろいろなものをふくんで体中をじゅんかんします。酸素や二酸化炭素もその一例ですが、ふくまれるものの量は、流れているところによって変化しています。

- ① 血液中に酸素を取り入れるところはどこですか。
- ② 酸素を多くふくんでいる血液を何といいますか。
- ③ 心臓の4つの部屋の中で、酸素を多くふくんでいる血液が流れている部屋を、図の a～d から2つ選び、記号で答えなさい。

2 水にとけるホウ酸の量が、水の量と温度によってどのように変わるのかを調べるため、次のような実験を行いました。

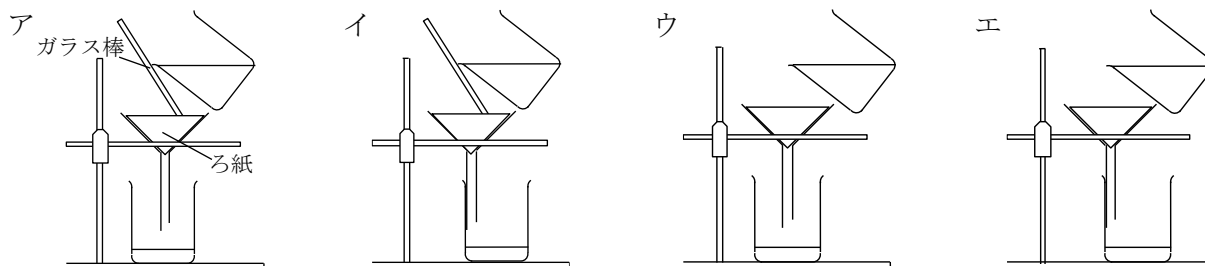
【手順 1】 5つのビーカーA～Eを用意し、下表のようにA～Cには20℃の水を30～120g、DとEには40℃と60℃の水を30gずつ入れました。

【手順 2】 ビーカーA～Eに、ホウ酸を10gずつ加えてよくかき混ぜると、どれもホウ酸はとけきらず、ビーカーの底に残りました。

【手順 3】 それぞれのビーカーでとけ残ったホウ酸をろ過し、その重さをてんびんではかったところ、下表のような結果になりました。

| ビーカー     | A    | B    | C    | D    | E    |
|----------|------|------|------|------|------|
| 水        | 20℃  | 20℃  | 20℃  | 40℃  | 60℃  |
|          | 30g  | 60g  | 120g | 30g  | 30g  |
| とけ残ったホウ酸 | 8.5g | 7.0g | 4.0g | 7.3g | 5.5g |

(1) ろ過のようすを正しく示しているものを、次のア～エから1つ選び、記号で答えなさい。



(2) 表の結果からわかることとして正しいものを、次のア～エから1つ選び、記号で答えなさい。

ア 水の量が少なく、温度が低くなるほど、とけるホウ酸の量は多くなる。

イ 水の量が少なく、温度が高くなるほど、とけるホウ酸の量は多くなる。

ウ 水の量が多く、温度が低くなるほど、とけるホウ酸の量は多くなる。

エ 水の量が多く、温度が高くなるほど、とけるホウ酸の量は多くなる。

(3) ビーカーA～Eの水よう液のうち、最もこいのはどれですか。

(4) ビーカーBにおいて、ろ過した後の水よう液の重さは何gですか。

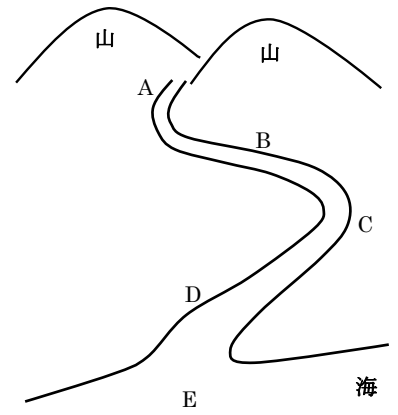
(5) ビーカーCにおいて、ろ過する前に20℃の水を20gたしてよくかき混ぜると、とけ残るホウ酸は何gになりますか。

(6) ビーカーDにおいて、ろ過した水よう液を20℃まで下げると、結晶が出てきました。このとき出てきた結晶は何gですか。

(7) 80℃の水50gにホウ酸15gを加えてよくかき混ぜたところ、とけきらなかったのをろ過しました。ろ過した水よう液を20℃まで下げると、9.3gの結晶が出てきました。80℃の水50gにとけたホウ酸は何gですか。次のア～オから1つ選び、記号で答えなさい。

ア 10.8g    イ 11.3g    ウ 11.8g    エ 12.3g    オ 12.8g

3 図1は、ある川が山から出て平野を流れ、海に出るまでのようすを表したものです。



F 図1

(1) A 地点と比べて D 地点のようすとして正しいものを、次のア～エから1つ選び、記号で答えなさい。

- ア 川の流速が速く、川岸の石は小さく丸いものが多い。
- イ 川の流速が速く、川岸の石は大きく角ばったものが多い。
- ウ 川の流速がおそく、川岸の石は小さく丸いものが多い。
- エ 川の流速がおそく、川岸の石は大きく角ばったものが多い。

(2) B 地点と C 地点において、図2のように3枚の板を並べて流したときのようすとして正しいものを、次のア～オから1つずつ選び、記号で答えなさい。

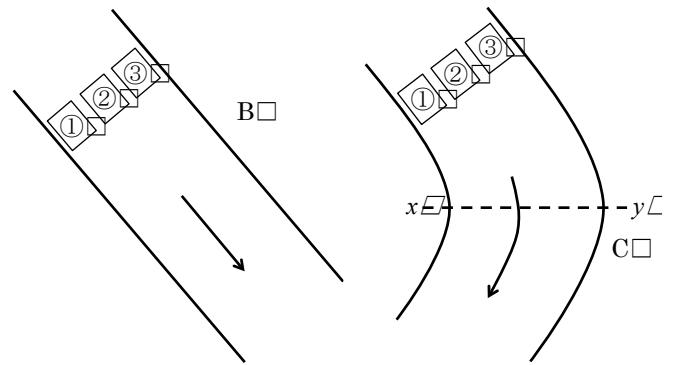
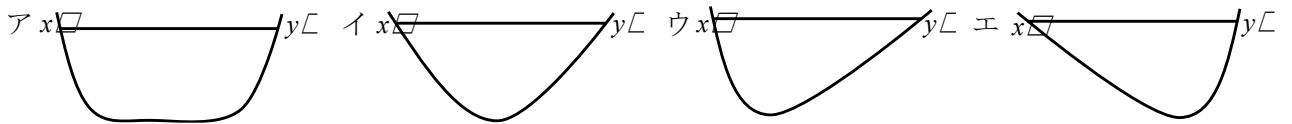


図2

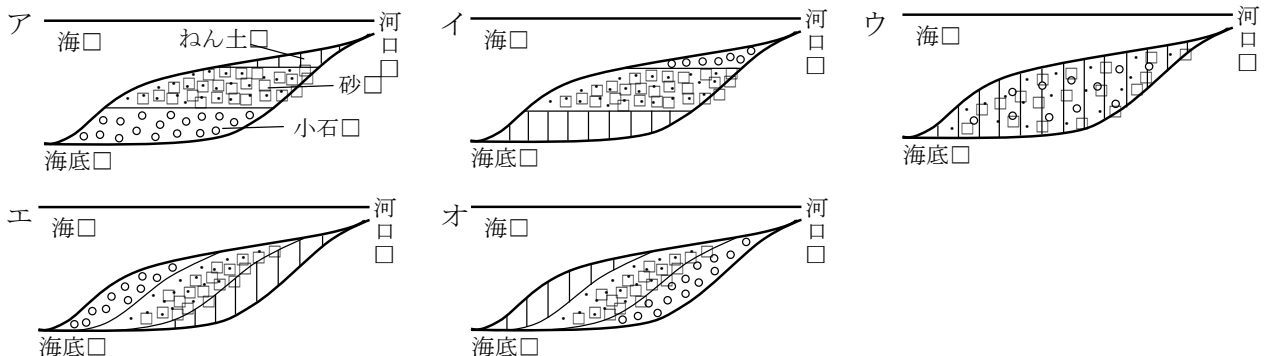
- ア ①の板が最も速く、③の板が最もおそく流れる。
- イ ③の板が最も速く、①の板が最もおそく流れる。
- ウ ②の板が最も速く、①と③の板はほぼ同じ速さで流れる。
- エ ②の板が最もおそく、①と③の板はほぼ同じ速さで流れる。
- オ どの板もほぼ同じ速さで流れる。

(3) C 地点の川の断面 x-y のようすとして正しいものを、次のア～エから1つ選び、記号で答えなさい。



(4) E 地点と F 地点の海底のうち、つぶがより細かいものでできているのはどちらの地点ですか。

(5) 上流から運ばれてきた小石、砂、ねん土は、海に流れ出た後、どのように積もりますか。次のア～オから1つ選び、記号で答えなさい。



4 図1のような回路をつくったところ、豆電球がきました。  
 同じ豆電球とかん電池を使って、いろいろな回路をつくりました。

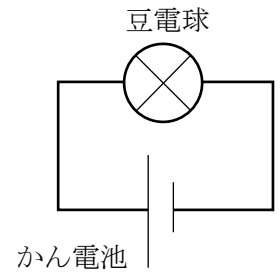
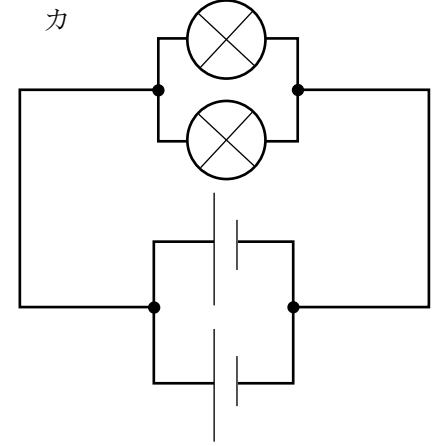
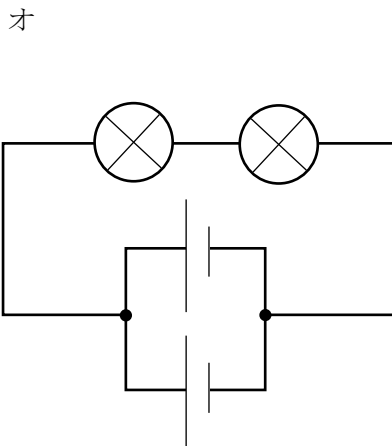
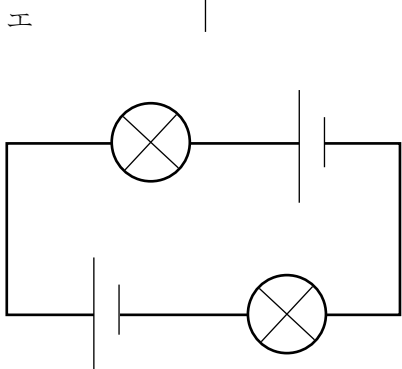
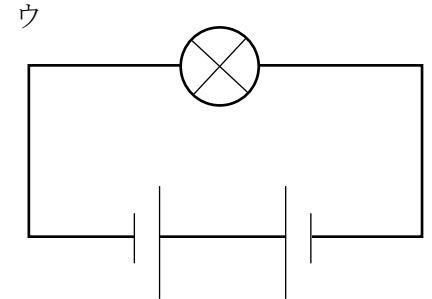
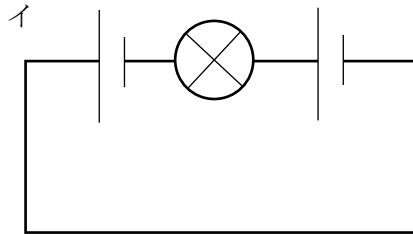
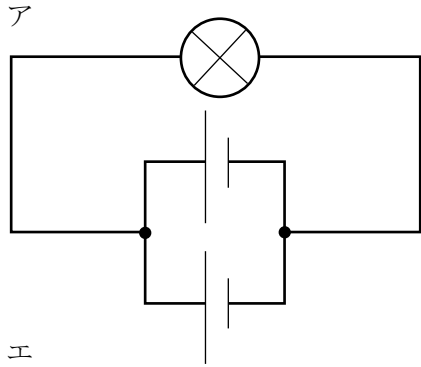


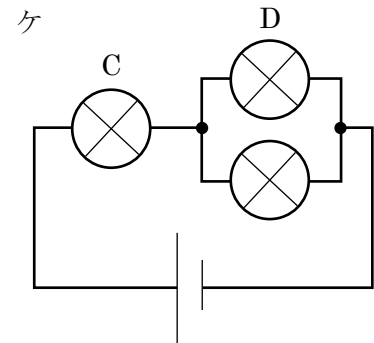
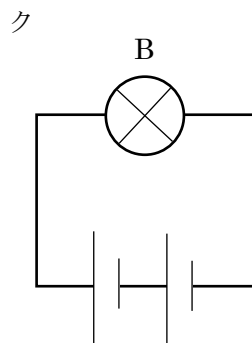
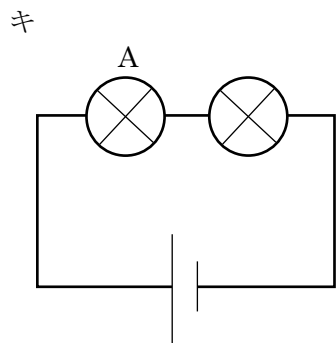
図1

(1) 回路ア～カについて、下の①～③に答えなさい。



- ① 豆電球がつかない回路はどれですか。ア～カからすべて選び、記号で答えなさい。ただし、すべての回路で豆電球がつく場合は、「×」と答えなさい。
- ② 豆電球が最も明るい回路はどれですか。ア～カから1つ選び、記号で答えなさい。
- ③ 回路イ～カのうち、豆電球が回路アと同じ明るさになるものを1つ選び、記号で答えなさい。ただし、豆電球が同じ明るさになる回路がない場合は、「×」と答えなさい。

(2) 図1の回路において、豆電球に流れている電流の大きさを「1」とすると、回路キ～ケのA～Dの豆電球を流れる電流の大きさはいくつになりますか。整数または分数でそれぞれ答えなさい。



(3) 図2の回路において、次の①～④の場合、どの豆電球がつかめますか。すべて答えなさい。ただし、すべての豆電球がつかない場合は、「×」と答えなさい。

- ① すべてのスイッチを開いたとき。
- ② スイッチ1のみを閉じたとき。
- ③ スイッチ2のみを閉じたとき。
- ④ すべてのスイッチを閉じたとき。

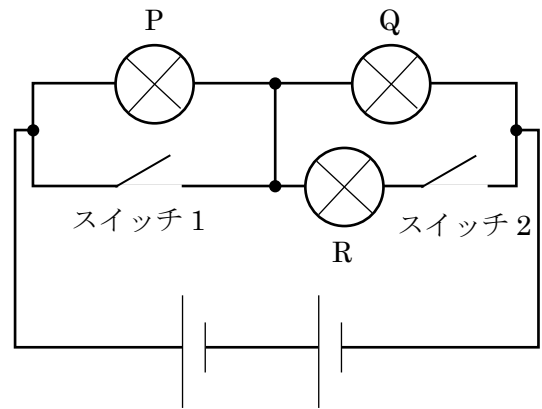


図2